








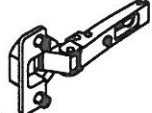




ANGLED CORNER  
WARDROBE

<p>A</p>  <p>24x</p>	<p>B</p>  <p>16x</p>	<p>C</p>  <p>15x</p>	<p>D</p>  <p>6x</p>	<p>E</p>  <p>20x</p>	<p>F</p>  <p>18x</p>
<p>G</p>  <p>16x</p>	<p>H</p>  <p>12x</p>	<p>J</p>  <p>4x</p>	<p>K</p>  <p>4x</p>	<p>L</p>  <p>3x</p>	<p>M</p>  <p>2x</p>